

A₁

Anmeldung Messestand

Die Anmeldung besteht aus den Unterlagen A - F



AFAG Messen und Ausstellungen GmbH
Projektleitung Freizeit Messe 2021
Telefon+49(0)911/98833-510
Telefax +49(0)911/98833-519
www.freizeitmesse.de
info@freizeitmesse.de

Wird von der Messeleitung ausgefüllt:

Halle _____ Stand _____

_____ m x _____ m = _____ m²

Regi-Nr. _____

Halle	Stand	Flächenart	Standform
_____	_____	_____	_____
_____ m x _____ m = _____ m ²			
ID Verantwortlich _____			

Die mit * gekennzeichneten Angaben werden für die Eintragungen in die Messeverzeichnisse, je nach Buchung herangezogen!

1.

Firma*	Telefon*
_____	_____
_____	Fax*
_____	_____
Straße/Postfach*	E-Mail*
_____	_____
_____	Internet*
_____	_____
PLZ* Ort*	Facebook
_____	_____
Geschäftsführer/ Inhaber	YouTube
_____	_____
Ansprechpartner/in	Eintrag im Ausstellerverzeichnis unter Buchstabe <input type="checkbox"/> A-Z
_____	_____
E-Mail (persönlich)	E-Mail (Rechnung)
_____	_____
Mobil (am Stand)	Abweichende Korrespondenzanschrift
_____	_____
Telefon DW	_____
_____	_____

Folgende Produkte werden ausgestellt:
Bitte unbedingt ausfüllen! Vielen Dank!
 Eine Einschränkung der Exponate bei der Zulassung bleibt vorbehalten (s. §3 der FAMA Messebedingungen).
 *

Abweichende Rechnungsanschrift

Umsatzsteuer-Identifikationsnummer (EU), Steuernummer

Mitaussteller/Partner wird nachgereicht
 (Bitte Anlage C ausfüllen) € 395,-/pro Mitaussteller

Verpflichtender Medieneintrag: (bei Nichtauswahl wird Einsteiger/Basic gebucht)

2.

Einsteiger/Basic
(01MEEIN)

€ 215,-

- Katalog-Eintrag (Firma, Produkte, Halle, Standnummer)
- Online-Verzeichnis (Firma, Adresse, Kontaktdaten, Produkte, Halle, Standnummer)

Standard
(01MESTA)

€ 530,-

- Katalog-Eintrag (Firma, Adresse, Kontaktdaten, Produkte, Halle, Standnummer)
- Online-Verzeichnis (Firma, Adresse, Kontaktdaten, Produkte, Halle, Standnummer)
- Logo im Online- und Print-Verzeichnis
- Logo im Hallenplan
- 50 Gastkarten

Profi/Business
(01MEPROF)

€ 999,-

- Katalog-Eintrag (Firma, Adresse, Kontaktdaten, Produkte, Halle, Standnummer)
- Online-Verzeichnis (Firma, Adresse, Kontaktdaten, Produkte, Halle, Standnummer)
- Logo im Online- und Print-Verzeichnis
- Logo im Hallenplan
- 50 Gastkarten
- ¼ Anzeige Im Katalog
- 2 Roll-up-Stellflächen
- 2 Banner auf www.freizeitmesse.de in Rotationsbelegung, je 1.000 Pageimpressions

Bestellung bis: **15.01.2021**
Druckdatenabgabe Anzeigen/Logos bis: **22.01.2021** an werbung@afag.de

3.1 Wir bestellen gemäß den Teilnahmebedingungen:

Abmessungen variabel ja nein

Front in m	Tiefe in m	Benötigte Standfläche
min. max.	min. max.	
		ca. _____ m ²

Mindeststandtiefe 3 m • im Außengang 4 m

Sicherheits- & Entsorgungspauschale (ENTSORG) € 4,95/m²

Fachverbandsbeitrag (AUMAH) € 0,60/m²

Wasseranschluss wird benötigt (Bestellung muss separat über das Online-Service-Center erfolgen.)

Falls durch den Stand oder Exponate die Höhe von 2,50 m überschritten wird, bitte Höhe angeben: _____ m

Wir nutzen einen Verkaufsanhänger, Fahrzeug o.ä. (muss zusätzlich über das Online-Service-Center, Genehmigung Standbau/Brandschutz angemeldet werden).





3.2 Unser Standwunsch: (Die Standflächen-Preisliste finden Sie in Formular A₃.)

Beteiligung im Themenbereich (Exponate müssen zum Themenbereich passen):

<input type="checkbox"/> Garten	<input type="checkbox"/> Essen & Trinken/Haushaltswaren	<input type="checkbox"/> Mein Haus
<input type="checkbox"/> Tourismus	<input type="checkbox"/> Caravan/Zelt	<input type="checkbox"/> Barbecue
<input type="checkbox"/> Outdoor/Sport	<input type="checkbox"/> Auto/Motorrad/Fahrrad/Boot	<input type="checkbox"/> inviva/Gesundheit

4.1 Individuelle Messebeteiligung

(Preise finden Sie auf Formular A3)

<input type="checkbox"/> Reihenstand Mindestgröße 12 m ²	
<input type="checkbox"/> Eckstand Mindestgröße 15 m ²	
<input type="checkbox"/> Kopfstand Mindestgröße 18 m ²	
<input type="checkbox"/> Blockstand Mindestgröße 36 m ²	

Grundausrüstung

(Messebau für individuelle Standflächen)

Wir setzen einen Fertig-/Systemstand oder Individualbau ein. Bei Einsatz von Fertig-/Systemstand oder Individualbau verpflichtet sich der Aussteller die geschlossenen Standseiten mit einem **blickdichten 2,50 m hohen Trennwandsystem** abzugrenzen.
Erfolgt keine Auswahl, dann wird eingebucht:

Standbegrenzungswände (01WOCW) (Octanorm, weiß beschichtet) € 25,90/lfm

Wir verlegen einen eigenen/gemieteten Bodenbelag oder bestellen gesondert über das Online-Service-Center.
Erfolgt keine Auswahl, dann wird eingebucht:

Teppichboden (Boma-Vlies) € 8,10/m²
Farbe: anthrazit (39BV7021) signalrot (39BV3001)
 azur (39BV5002) grün (39BV6024) grau (39BV7037)
Erfolgt keine Auswahl, so wird Teppichboden Farbe grau verlegt.

4.2 Komplettpaket inkl. Messebau

(Preise finden Sie auf Formular A3)

Ohne Standfläche | mit Standfläche →

Komplettstand-Basic: je m ² (zzgl. Standgebühr) (01STPBA)	<input type="checkbox"/> € 99,20	<input type="checkbox"/> Marktstand mit 6 m²: Marktbooth im Bereich Essen & Trinken
Komplettstand-Komfort: je m ² (zzgl. Standgebühr) (01STPKO)	<input type="checkbox"/> € 124,60	<input type="checkbox"/> Garten-Boutique-Standbau mit 9 m²
Details zu den Bestandteilen der Pakete finden Sie in Anlage D! Bitte wählen Sie hier unbedingt Ihre Optionen.		<input type="checkbox"/> Garten-Boutique-Standbau mit 12 m²

Stromanschluss: bis 3 KW (230 V/16 A), inkl. Schukosteckdose, FI-Schutzschalter und pauschalem Stromverbrauch für 5 Tage (10S3KW). (Andere Anschlussarten bestellen Sie bitte über das Online-Service-Center.) € 175,65

6. Wichtige Hinweise

Die Abgabe dieser Anmeldung ist verbindlich und keine Anfrage! Vorbehalte oder Bedingungen seitens des Ausstellers sind nicht zulässig und führen dazu, dass die Anmeldung zurückgewiesen wird.

- Anfragen stellen Sie bitte formlos
- per Telefon an +49(0)911/98833-510
 - per Fax an +49(0)911/98833-519
 - per E-Mail an info@freizeitmesse.de

Alle Preise sind Nettopreise und verstehen sich zzgl. MwSt.

Mit Abgabe dieser Anmeldung werden die beigefügten „Allgemeinen Messe- und Ausstellungsbedingungen“ des FAMA Fachverband Messen und Ausstellungen, die Bestimmungen des Merkblattes für Aussteller und die „Besonderen Messebedingungen“ der AFAG Messen und Ausstellungen GmbH für diese Veranstaltung ausdrücklich anerkannt. **Formular E und F**

Das Online-Service-Center steht ab November 2020 auf www.freizeitmesse.de zur Verfügung.

Ort und Datum _____

×
Firmenstempel und rechtsverbindliche Unterschrift

Original zurück an Projektleitung!

Bitte erstellen Sie sich eine Kopie für Ihre Unterlagen!

Standflächen-Preisliste

Themenbereiche	Standform	Preis bei Buchung bis 31.03.2020	Preis bei Buchung bis 30.11.2020	Preis bei Buchung ab 01.12.2020 Last-Minute
Tourismus, Garten, Outdoor & Sport, Barbecue inviva	Reihe	101,-	111,-	121,-
	Eck	126,-	131,-	141,-
	Kopf	129,-	137,-	147,-
	Block	132,-	139,-	149,-
Kulinarium (Essen, Trinken, Haushaltswaren) Mein Haus (Bauen, Sanieren, Wohnen)	Reihe	122,-	126,-	136,-
	Eck	146,-	152,-	162,-
	Kopf	148,-	154,-	164,-
	Block	152,-	158,-	168,-
Flächen für Großexponate Caravan, Zelte, Boot, Auto, Motorrad, Fahrrad	bis 20 m ²	104,-	114,-	124,-
	ab 20 m ²	83,-	89,-	99,-
	ab 50 m ²	59,-	66,-	76,-
	ab 150 m ²	53,-	59,-	69,-
	ab 250 m ²	48,-	53,-	63,-
	ab 500 m ²	43,-	48,-	58,-

Komplettstand-Pakete inkl. Standgebühr

Im Bereich Garten, Essen & Trinken (Bestandteile siehe Anlage D)	Marktstand ca. 6 m ²	520,-	580,-	630,-
	Garten-Boutique-Standbau 9 m ²	915,-	999,-	1.100,-
	Garten-Boutique-Standbau 12 m ²	1.090,-	1.190,-	1.290,-

Förderprogramme:

- Antrag auf Garten-Förderung**
Bei überwiegendem Angebot von Grünpflanzen, Blumen, Bäumen o.ä. erhalten Sie bis zu 25% Nachlass auf die Standgebühr.
- Antrag auf Start-Up Förderung**
Bewerben Sie sich bei uns, um als Start-up 15% Nachlass auf die Standgebühr zu erhalten (nur möglich mit innovativen neuen Produkten und bei Unternehmensgründung bis maximal 18 Monate vor Messebeginn, bitte Gewerbeanmeldung mit dem Anmeldeformular einreichen).
- Antrag auf Förderung von gemeinnützigen Organisationen**
Im Themenbereich inviva erhalten Sie als gemeinnütziges Unternehmen 50% Nachlass auf die Standgebühr.

Diese Anmeldung bitte absenden an:

AFAG

Messen und Ausstellungen GmbH
Projektleitung „Freizeit Messe 2021“
Messezentrum 1
90471 Nürnberg

(passt gefaltet in ein Lang-DIN Kuvert)

Weitere Informationen zu Ihrem Messeauftritt

Im Folgenden haben Sie die Möglichkeit uns Details zu der von Ihnen gewünschten Platzierung mitzuteilen. Bitte haben Sie jedoch Verständnis, dass nicht immer alle Wünsche berücksichtigt werden können.

Standplatzierung:

- Wir waren mit unserem Standplatz 2020 zufrieden und möchten diesen – wenn möglich – gerne wieder buchen (Bitte achten Sie darauf, dass die entsprechende Standgröße auf dem Formular A₂ vermerkt ist).
- Wir waren mit unserem Standplatz 2020 zufrieden, möchten die Fläche jedoch vergrößern/verkleinern (Zutreffendes bitte unterstreichen). _____ m x _____ m = _____ m².
- Wir waren mit unserem Standplatz 2020 nicht zufrieden und bitten um einen alternativen Vorschlag (Wünsche und Anregungen bitte im Folgenden vermerken).
- Wir waren 2020 keine Aussteller.

Platzierungswünsche:

- Wir wünschen die Nachbarschaft zu folgenden Firmen:

- Wir möchten nicht in die direkte Nachbarschaft von:

- Wir planen einen Gemeinschaftsstand mit folgenden Firmen:

Unsere Zielgruppe ist überwiegend:

- an unseren Produkten interessiertes Publikum
- Besucher, die zufällig oder spontan auf unser Produkt aufmerksam werden

Sonstige Wünsche und Anregungen:

Firma _____

Zuständig _____

Telefon _____

E-Mail _____

Daten werden von der Anmeldung übernommen!

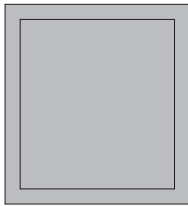


Die vollständige Auswahl an Werbemaßnahmen finden Sie im Online-Service-Center.

Bestellung für eine Anzeige im Katalog/„Freizeit Messe“-Guide

Auflage:	32.000 Exemplare
Format:	B: 200 mm x H: 225 mm, geheftet
Satzspiegel:	B: 180 mm x H: 190 mm
Druckverfahren:	Offsetdruck
Raster:	max. 60 Linien/cm
Farben:	vierfarbig (EURO-Skala) und s/w

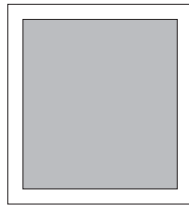
1. Anzeigen



Umschlagseite im Anschnitt

B x H: 200 mm x 225 mm (+3mm)

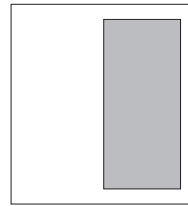
- 2. Umschlagseite (01MEG2): € 1.800,-
- 3. Umschlagseite (01MEG3): € 1.500,-
- 4. Umschlagseite (01MEG4): € 2.000,-



1/1 Seite (01MEG11)

B x H: 180 mm x 190 mm
4c: € 1.300,-

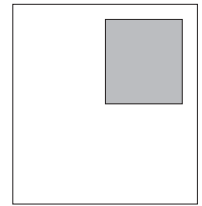
Anschnitt ohne Aufpreis



1/2 Seite hoch (01MEG12)

B x H: 95 mm x 190 mm
4c: € 750,-

Anschnitt ohne Aufpreis



1/4 Seite quer (01MEG14Q)

B x H: 95 mm x 60 mm
4c: € 375,-

Anschnitt ohne Aufpreis

2. Logo-Eintrag

- Enthalten im Medieneintrag
Standard oder Profi/Business
- Buchbar über Formular A1,
Punkt 2. Medieneintrag

1. Katalog

Veröffentlichung Ihres farbigen Firmenlogos im Hallenplan und im **Aussteller-Verzeichnis** des „Freizeit Messe“-Guides mit kompletter Anschrift, Telefon, Fax, E-Mail und Website.

2. Internet

Veröffentlichung im Online Aussteller-Verzeichnis mit Logo auf der Freizeit Messe-Webseite.

Pflichteintragung im Aussteller- und Warengruppenverzeichnis:

Der verpflichtende Medieneintrag enthält den Eintrag im „Freizeit Messe“-Guide (Firmenname, Halle und Standnummer, Produkte), den Eintrag im Online-Verzeichnis (Firmenname, Postadresse, Kontaktdaten, Halle und Standnummer, Produkte) und kostet € 215,-. Eintrag im Katalog gemäß Angaben auf dem Anmeldeformular. Kein Korrekturabzug möglich.
Alle Preise zzgl. Mehrwertsteuer!

Geschäftsbedingungen:

Gerichtsstand ist für beide Parteien Nürnberg.
Rechnung zahlbar innerhalb 30 Tagen rein netto.
Alle Preise zzgl. Mehrwertsteuer!
Für fehlerhafte oder falsche Magazineintragungen wird keine Haftung übernommen.
Änderungen und Ergänzungen vorbehalten.

Anzeigenverwaltung:

AFAG Messen und Ausstellungen GmbH
– Werbeabteilung –
Messezentrum 1 · 90471 Nürnberg
☎ 0911/98833-142 ☎ 0911/98833-242
werbung@afag.de

Anzeigenschluss:

Freitag, 15.01.2021

Letzter Termin Druckunterlagen:

Freitag, 22.01.2021

×

Ort und Datum

×

Firmenstempel und rechtsverbindliche Unterschrift



Anlage zur Anmeldung

Meldung der Mitaussteller

laut Punkt 7 der „Allgemeinen Messe- und Ausstellungsbedingungen“ des FAMA
(anmelde-, genehmigungs- und gebührenpflichtig!)



Firma _____

Ansprechpartner/in _____

Telefon _____

E-Mail _____

MitAussteller

Firma _____

Ansprechpartner _____

Straße _____

Telefon _____

PLZ, Ort _____

Telefax _____

E-Mail _____

Internet _____

Produkte _____

Eintrag im Ausstellerverzeichnis unter Buchstabe A-Z

- Die beteiligte Firma ist mit eigenem Personal und Produkten vertreten.
- Die beteiligte Firma ist **nicht** mit eigenem Personal und Produkten vertreten.
- Mitausstellergebühr € 395,- zzgl. MwSt. inkl. eigenem Eintrag im Ausstellerverzeichnis (01MITAUS).

MitAussteller

Firma _____

Ansprechpartner _____

Straße _____

Telefon _____

PLZ, Ort _____

Telefax _____

E-Mail _____

Internet _____

Produkte _____

Eintrag im Ausstellerverzeichnis unter Buchstabe A-Z

- Die beteiligte Firma ist mit eigenem Personal und Produkten vertreten.
- Die beteiligte Firma ist **nicht** mit eigenem Personal und Produkten vertreten.
- Mitausstellergebühr € 395,- zzgl. MwSt. inkl. eigenem Eintrag im Ausstellerverzeichnis (01MITAUS).

MitAussteller

Firma _____

Ansprechpartner _____

Straße _____

Telefon _____

PLZ, Ort _____

Telefax _____

E-Mail _____

Internet _____

Produkte _____

Eintrag im Ausstellerverzeichnis unter Buchstabe A-Z



- Die beteiligte Firma ist mit eigenem Personal und Produkten vertreten.
- Die beteiligte Firma ist **nicht** mit eigenem Personal und Produkten vertreten.
- Mitausstellergebühr € 395,- zzgl. MwSt. inkl. eigenem Eintrag im Ausstellerverzeichnis (01MITAUS).

× _____
Ort und Datum

× _____
Firmenstempel und rechtsverbindliche Unterschrift

Wir bestellen gemäß der Teilnahmebedingungen:

Komplettstand-Angebote

<p>1.</p> 	<p>Basic (01STPBA):</p> <ul style="list-style-type: none"> Messestand in modernem Design inkl. Auf- und Abbau (Wandbau weiß matt/siehe Abbildung) Lagerraum (abschließbar) auf Ihrer Standfläche 2 x 1 m <input type="checkbox"/> ja <input type="checkbox"/> nein Teppich (BOMA Vlies) inkl. Verlegung – bitte Ihre Wunschfarbe ankreuzen <input type="checkbox"/> anthrazit <input type="checkbox"/> signalrot <input type="checkbox"/> azur <input type="checkbox"/> grün Sitzgruppe: Tisch 70/70 cm mit 4 Designerstühlen Mero-Theke, abschließbar, Platte: weiß matt, Gestell: chrom 4 Regalböden silber – bitte wählen Sie – siehe Bild Standbau-Paket Komfort <input type="checkbox"/> gerade <input type="checkbox"/> schräg (für Prospekte) <u>oder</u> <input type="checkbox"/> 1 Prospektständer mit 3 Etagen für DIN A4 Blätter (siehe Bild) 1 Elektroanschluss 230 V/16 A mit Schukosteckdose, 3 KW einschließlich Stromverbrauch 1 Lichtstrahler je 5 m² Standfläche, mindestens 3 Lichtstrahler Standblende in weiß matt Beschriftung der Blende (Firmenkurzname und Ort) bitte angeben: <p>_____</p> <p>_____</p> <p style="text-align: right;">€ 99,20/m² (ohne Standgebühr)</p>
<p>2.</p> 	<p>Komfort (01STPKO):</p> <ul style="list-style-type: none"> Messestand in modernem Design inkl. Auf- und Abbau (Wandbau weiß matt/siehe Abbildung) Standbegrenzungswände, Oberfläche weiß matt abschließbare Kabine, 1 x 2 m mit Tür Teppichboden, Fair Rips – fabrikneu, einschl. Abdeckfolie und Entsorgung: <input type="checkbox"/> anthrazit <input type="checkbox"/> azur <input type="checkbox"/> signalrot <input type="checkbox"/> grün Sitzgruppe: Tisch 70/70 cm mit 4 Designerstühlen 4 Regalböden (30 cm tief, 100 cm breit, silber) <input type="checkbox"/> gerade <input type="checkbox"/> schräg Theke mit Buchenholzplatte, halbrund, 80 cm tief, 100 cm hoch und abschließbare Tür 1 Prospektständer, 25 cm breit, Gesamthöhe 140 cm mit 3 Etagen, DIN A4, Hochformat Quadroträger als Standblende für Trapeztafel und Lichtstrahler 1 Elektroanschluss 230 V/16 A mit Schukosteckdose, Belastbarkeit 3 KW (einschließlich Stromverbrauch) 1 Lichtstrahler je 5 m² Standfläche, mindestens 3 Lichtstrahler dekorative Pflanze Grafiktafel gebogen (85 x 150 cm), mit Firmenkurzname und Firmensitz Blendenbeschriftung (Firmenkurzname und Anschrift): <p>_____</p> <p>_____</p> <p style="text-align: right;">€ 124,60/m² (ohne Standgebühr)</p>

Alle Preise zzgl. ges. MwSt.

3.



Beispiel

- Marktstand:** (Preise siehe Formular A₃)
Grundfläche ca. 6 m²

Leistungsumfang und Ausstattung:

- Marktstand (MARKSTA)
- Teppichboden in grün (01BINDI)

Wir benötigen folgende zusätzliche Leistungen:

- Elektroversorgung** inkl. Verbrauch 230V/16A (10S3KW)
zum Preis von **€ 175,65**

Nur mit Angebot Essen & Trinken möglich!

- Nur solange Vorrat reicht -

4.



Durch die Doppel-T-Träger Säulen verringert sich das Standmaß um ca. 60 cm zwischen den Säulen.

- Garten-Boutique-Standbau:** (Preise siehe Formular A₃)
in der Größe 3 x 3 = 9 m²
4 x 3 = 12 m²

Blendenbeschriftung:

Bedingungen für eine Teilnahme

Um ein hochwertiges Forum zu garantieren bitten wir Sie, Ihrer Anmeldung aussagekräftige Fotos Ihrer Produkte beizulegen, falls keine Internetseite mit beispielhaften Bildern vorhanden ist. Die Zuteilung zum Themenbereich wird von der Messeleitung nach konzeptionellen Überlegungen festgelegt. Wünsche, bzgl. der Standform Ihrer Fläche nehmen wir gerne entgegen, können jedoch nicht zugesichert werden.

Leistungsumfang und Ausstattung:

- Einheitlicher Rahmenaufbau (DOPPELTT)
- Feste Standkonstruktion
- Standbegrenzungswände weiß tapeziert (01WHFTAP)
- Teppichboden in grün (39FR4017)
- Blende mit einheitlicher Blendenbeschriftung (01BLENTX)
- 2 (bei 9 m²) bzw. 3 (bei 12 m²) Dauerausweise

Wir benötigen folgende zusätzliche Leistungen:

- Elektroversorgung** inkl. Verbrauch 230V/16A (10S3KW)
zum Preis von **€ 175,65**
- Beleuchtung** (inkl. Elektroversorgung 230V/16A) (BELEUPAK)
zum Preis von **€ 265,75** (eigene Beleuchtung darf nicht angebracht werden, Ausnahme: Exponate)
- Kabine/Lagermöglichkeit** ab **€ 125,65** Größe 1 x 2 m (01KABINE)

Nur im Themenbereich Garten möglich!

- Nur solange Vorrat reicht -

Alle Preise zzgl. ges. MwSt.



1. Ort - Dauer - Öffnungszeit:

Die Freizeit Messe findet von **Mittwoch, den 3. März bis Sonntag, 7. März 2021** im Messezentrum Nürnberg statt. Sie ist täglich von 9:30-18:00 Uhr geöffnet, Einlass für Besucher bis 17:00 Uhr. Öffnungszeiten für Aussteller 8:30-19:00 Uhr.

2. Werbeflächen:

Für Werbeflächen innerhalb des Messegeländes erstellt die Messeleitung Ihnen gerne ein Angebot. Ein Entwurf ist vorzulegen.

3. Zahlungstermine:

Die erste Hälfte des Rechnungsbetrages ist fällig 30 Tage nach Rechnungsdatum. Die zweite Hälfte bis 28. Dezember 2020. Nach dem 28. Dezember 2020 ausgestellte Rechnungen sind sofort zur Zahlung fällig. Erfüllungsort und Gerichtsstand - auch für das Mahnverfahren - ist Nürnberg. Verzugszinsen/Mahngebühr werden mit der 3. Mahnung fällig.

4. Fachverbandsbeitrag:

Zur Wahrung der Interessen und Belange der auf Messen und Ausstellungen ausstellenden Branchen und der Veranstalter, sowie zur Qualitätssicherung für den Messestandort Deutschland, wird bei den Ausstellern ein Fachverbandsbeitrag zur Unterstützung der Arbeit der Fachverbände des deutschen Messewesens erhoben. Der Fachverbandsbeitrag wird durch und für den AUMA - Ausstellungs- und Messeausschuss der Deutschen Wirtschaft e. V. erhoben, vom Veranstalter berechnet und direkt an den AUMA abgeführt.

5. Aufbau:

Beginn des Aufbaus: Mo. 1. März 2021, 7 Uhr
Konstruktiver Standaufbau bis: Di., 2. März 2021, 16 Uhr
Arbeiten im fertigen Messestand bis: Di., 2. März 2021, 20 Uhr
Die endgültigen Aufbauzeiten erfahren Sie in unserem Online-Service-Center (Änderungen möglich).

Eine Vorverlegung des Aufbautermins ist nur nach schriftlicher Vereinbarung möglich. Im Rahmen der Verkehrsregelung werden zeitlich begrenzte Pässierscheine gegen Hinterlegungsgebühr ausgeben. Säulen, Mauervorsprünge und technische Einrichtungen sind Bestandteil der Standfläche und werden mitberechnet.

Stände, deren Aufbau am Tag vor Beginn der Messe bis 12 Uhr nicht begonnen worden ist, werden auf Kosten des Ausstellers gestaltet, sofern nicht anderweitig darüber verfügt wird. Ersatzansprüche können durch den Mieter nicht geltend gemacht werden.

6. Standgestaltung:

Der Aussteller verpflichtet sich die geschlossenen Standseiten mit einem blickdichten 2,50 m hohen Trennwandsystem abzugrenzen. Die Trennwände (Octanorm weiß) können mit der Anmeldung bzw. dem Online-Service-Center kostenpflichtig bestellt werden.

Der Hallenboden, die Hallenkonstruktion, Säulen sowie feste Einbauten dürfen nicht gestrichen oder tapeziert werden. Die Installations- und Feuerschutz-einrichtungen müssen jederzeit zugänglich sein. Alles verwendete Material muss schwer entflammbar sein.

Die Überschreitung der Bauhöhe von 250 cm muss der Messeleitung unabhängig behördlicher Auflagen gemeldet und von dieser vorher genehmigt werden. Die Standbegrenzungen dürfen in keiner Weise überschritten werden.

Jeder Hallenstand muss mit einem in sich einheitlichen Bodenbelag voll ausgelegt sein. Steht kein Fertig- oder Systemstand mit Blende zur Verfügung, wird die Anbringung einer Blende empfohlen.

Nicht bestellte aber genutzte Trennwände (z.B. vom Standnachbarn) werden dem Aussteller zu den genannten Konditionen in Rechnung gestellt.

Auflagen bezüglich der Standgestaltung sowie Art und Inhalt der Werbetafeln bleiben vorbehalten. Akustische und optische Werbeträger sind in jedem Fall antrags- und genehmigungspflichtig. Alle gewerberechtlichen Vorschriften - insbesondere die **Preisauszeichnung** - müssen beachtet werden.

7. Abbau:

Beginn des Abbaus: Sonntag, 7. März 2021, 18 Uhr
Beendigung des Abbaus: Montag, 8. März 2021, 18 Uhr
Die endgültigen Abbauzeiten erfahren Sie in unserem Online-Service-Center (Änderungen möglich).

Nicht abgebaute Stände oder nicht abtransportierte Ausstellungsgüter werden nach dem für die Beendigung des Abbaus festgelegten Termin auf Kosten und Gefahr des Ausstellers entfernt und kostenpflichtig eingelagert.

Die Standflächen und das Mietmaterial der Vertragsfirmen sind in ordnungsgemäßem Zustand zurückzugeben.

Beschädigungen der Bausubstanz, der technischen Einrichtungen und des Geländes sind unverzüglich der Messeleitung mitzuteilen. Dafür haftet der Aussteller.

In Abweichung zu der Regelung in Ziffer 13 Absatz 1 Satz 2 der allgemeinen Messe- und Ausstellungsbedingungen des fama Fachverband Messen und Ausstellungen e. V., wird bestimmt, dass die Höhe der im Falle einer schuldhaften und vorsätzlichen, vor Beendigung der Messe/Ausstellung vorgenommenen ganz oder teilweise Räumung des Standes (vorzeitiger Abbau) vom Aussteller an den Veranstalter zu zahlende Vertragsstrafe nach billigem Ermessen von der AFAG Messen und Ausstellungen GmbH festgesetzt wird, wobei es dem Aussteller frei steht die Angemessenheit der Höhe der Vertragsstrafe gerichtlich überprüfen zu lassen.

8. Ausweise:

Jeder Aussteller erhält entsprechend der Größe seines Standes für das erforderliche Stand- und Bedienungspersonal bis

10 m² 2 Ausstellerausweise und im Bedarfsfall für je weitere volle 10 m² Standfläche in der Halle und je 50 m² Standfläche im Freigelände einen weiteren Ausweis kostenlos, jedoch nicht mehr als 10 Ausweise.

Ein Anspruch auf kostenlose Ausstellerausweise versteht sich vorbehaltlich eingehaltener Zahlungspflichten des Ausstellers.

Bei nachgewiesenem Bedarf können zusätzliche Ausweise bis zur Hälfte der kostenlos zu beanspruchenden Ausweise kostenpflichtig ausgegeben werden. Bei Missbrauch wird der Ausweis entschädigungslos entzogen. Für die Zeit des Auf- und Abbaus bleibt die Ausgabe von Arbeitsausweisen vorbehalten.

9. Verpflichtender Medieneintrag „Einsteiger/Basic“ / Katalog:

9.1 Verpflichtender Medieneintrag „Einsteiger/Basic“

Pro Aussteller wird der verpflichtende Medieneintrag „Einsteiger/Basic“ in Höhe von € 215,- erhoben. Dieser enthält den Eintrag im Freizeit-Guide (Firmenname, Halle und Standnummer, Produkte), den Eintrag in der Online-Ausstellerdatenbank (Firmenname, Postadresse, Halle und Standnummer, Produkte), die Nutzung der angebotenen Werbemittel und umfasst alle Besuchermarketing-Maßnahmen.

Die Daten für die Einträge werden von der Anmeldung übernommen. Der Veranstalter übermittelt den relevanten Medienpartnern die Kontaktdaten der Aussteller zum Zwecke des Angebots von messespezifischen Veröffentlichungen. Die Angaben bilden die Grundlage für die Besucherinformation auf der Messe. Auch nach Redaktionsschluss des Freizeit-Guides ist der volle Betrag zu zahlen. Der verpflichtende Medieneintrag wird mit der Standgebührenrechnung der AFAG Messen und Ausstellungen GmbH berechnet. Zusätzliche Präsentationsmöglichkeiten (Logos, Anzeigen usw.) können Aussteller über die Bestellformulare A1 + B bestellen. Für die Richtigkeit und Vollständigkeit der Einträge übernimmt die AFAG Messen und Ausstellungen GmbH keine Gewähr.

9.2 Katalog

Der „Freizeit“-Guide erscheint in einer Auflage von 32.000 Stück und wird an die Besucher kostenlos abgegeben. Druckverfahren: Offset.

(siehe Anlage B)

10. Online-Service-Center:

Sämtliche Leistungen und Optionen für Ihre Standausstattung können Sie über unser Online-Service-Center buchen/bestellen. Die Zugangsdaten dafür erhalten Sie ab Mitte November 2020. Die dort aufgeführten Technischen Richtlinien, Aufbaubestimmungen sowie die Hausordnung sind Vertragsbestandteil.

11. Sicherheits- und Entsorgungspauschale:

Die Sicherheits- und Entsorgungspauschale wird in der Standrechnung separat ausgewiesen. Mit dieser Pauschale werden zusätzliche präventive Sicherheitsmaßnahmen, welche die allgemeine Veranstaltungssicherungspflicht übersteigen, sowie die Entsorgung von Abfall in gesetzlich vorgeschriebener Art und Weise abgegolten.

Die zusätzlichen präventiven Sicherheitsmaßnahmen dienen der Abwendung potentieller externer Gefahren für die Besucher und Aussteller, u.a. dem Einsatz zusätzlicher Interventionskräfte, selektive Gepäckkontrollen, Einsatz von Rammbarricaden u.v.m.

Unabhängig zu der Pauschale ist aufgrund der geltenden gesetzlichen Vorschriften (z.B. der Gewerbeabfallverordnung) auch der jeweilige Aussteller verpflichtet, Abfall zu vermeiden sowie Mülltrennung nach verwertbaren Stoffen (Papier und Pappe, Glas, Kunststoffe, Metalle, Holz, Textilien, Bioabfälle) durchzuführen. Die Entsorgung von Sonderabfällen und Schadstoffen, sowie die Entsorgung außergewöhnlich hoher Abfallmengen werden zusätzlich zur Pauschale in Rechnung gestellt.

12. Verkauf:

Die Abgabe von Kostproben, Speisen und Getränken, zum Verzehr an Ort und Stelle, muss von der Messeleitung genehmigt werden. Dabei darf die Angebotsfläche maximal ein Viertel (25%) der Ausstellungsfläche betragen, auf dem das Produkt- bzw. Informationsangebot präsentiert wird, das der Zulassung zugrunde liegt.

Der Verkauf von Waren aller Art, auch die Abgabe von Speisen und Getränken, ist unwiderruflich um 18 Uhr einzustellen.

13. Verlosungen:

Tomboles, Preisausschreiben, Quiz, Gewinnspiele, die Abgabe von Werbegeschenken u.ä. dürfen weder gegen Entgelt noch gegen Spenden durchgeführt werden.

14. Versicherung:

Die Messeleitung haftet nicht für Schäden und Verluste an Standaufbauten und am Schauplatz. Der Abschluss einer Versicherung des Ausstellungsgutes und der Haftpflicht kann zu günstigen Bedingungen über einen Rahmenvertrag durch die Messeleitung vermittelt werden.

15. Rauchverbot:

Wir weisen darauf hin, dass bezüglich eines Rauchverbotes die zum Zeitpunkt der Veranstaltung gültige Gesetzeslage des Landes Bayern beachtet und umgesetzt werden muss. In den gastronomischen Einrichtungen innerhalb der Hallen und Service-Bereiche gilt das Nichtraucherchutzgesetz.

Veranstalter:

AFAG Messen und Ausstellungen GmbH
Messezentrum 1, 90471 Nürnberg
Telefon: +49 (0) 9 11 / 9 88 33-0, Telefax: +49 (0) 9 11 / 9 88 33-500
www.afag.de
info@afag.de
Register-Gericht Nürnberg HRB 651
Geschäftsführer: Henning und Thilo Königlich

Messeleitung:

AFAG-Projektleitung Freizeit Messe 2021
Messezentrum 1, 90471 Nürnberg
Telefon +49 (0) 9 11 / 9 88 33-510, Telefax +49 (0) 9 11 / 9 88 33-519
www.freizeitmesse.de, info@freizeitmesse.de

fama Mitglied im Fachverband Messen und Ausstellungen

1. Allgemein

Die nachstehenden Bedingungen regeln die Rechtsbeziehung zwischen dem Veranstalter einer Messe/Ausstellung und dem jeweiligen Aussteller. Sie können durch die, für die jeweilige Messe/Ausstellung gültigen, „Besonderen Messe- und Ausstellungsbedingungen“ und die „Hausordnung“ ergänzt werden. Von den Allgemeinen und Besonderen Messe- und Ausstellungsbedingungen abweichende Abmachungen bedürfen zu ihrer Rechtswirksamkeit der Schriftform.

Mit seiner Anmeldung erkennt der Aussteller diese „Allgemeinen Messe- und Ausstellungsbedingungen des FAMA Fachverbandes Messen und Ausstellungen e. V.“, die für die jeweilige Messe/Ausstellung gültigen „Besonderen Messe- und Ausstellungsbedingungen“ und die „Hausordnung“ als verbindlich für sich und alle von ihm auf der Messe/Ausstellung Beschäftigten an. Etwaige Allgemeine Geschäftsbedingungen des Ausstellers, die den vorgenannten Bedingungen entgegenstehen werden, auch wenn ihnen nicht ausdrücklich widersprochen wurde, nicht Vertragsbestandteil.

Die Vergütung des Veranstalters umfasst alle vom Veranstalter für den Aussteller für die Durchführung der Veranstaltung erbrachten Haupt- und Nebenleistungen und gilt diese ab. Die Vergütung für die Hauptleistungen ist aus der Anmeldung und aus den „Besonderen Messe- und Ausstellungsbedingungen“ zu ersehen. Die weitere Vergütung für die auf Antrag des Ausstellers hergestellten Versorgungsanlagen sowie andere Nebenleistungen, wie Lieferung von Gas, Wasser, Strom usw., sind auf Wunsch den Ausstellern im Vorfeld bekanntzugeben. Der Fachverbandsbeitrag wird je überlassenem Quadratmeter netto berechnet und auf der Gesamt-Rechnung zur Vergütung gesondert ausgewiesen.

2. Anmeldung

Die Anmeldung zur Teilnahme an der Veranstaltung erfolgt unter Verwendung des rechtsgültig unterschriebenen Anmeldeformulars. Im Falle der Anmeldung durch die Verwendung eines Online-Formulars ist diese auch ohne Unterschrift durch Absenden an den Veranstalter gültig.

Vom Aussteller auf dem Anmeldeformular gestellte Bedingungen und/oder Vorbehalte, etwa zur genauen Position des Messestandes oder zur Exklusivität in einer Produktgruppe, sind unzulässig und für den Vertragsabschluss unbeachtlich. Sie entfallen nur dann rechtliche Wirksamkeit, wenn Sie vom Veranstalter vor oder zum Zeitpunkt des Vertragsabschlusses schriftlich bestätigt werden.

Die Anmeldung stellt ein Angebot des Ausstellers dar, an das der Aussteller bis 8 Tage nach dem in den „Besonderen Messe- und Ausstellungsbedingungen“ bekanntgegebenen Anmeldeschluss, längstens bis 6 Wochen vor Eröffnung der Messe/Ausstellung gebunden ist, sofern inzwischen nicht die Zulassung erfolgt ist. An Anmeldungen, die später oder nach Anmeldeschluss eingehen, bleibt der Aussteller 14 Tage gebunden.

3. Zulassung / Vertragsschluss

Mit Eingang der Bestätigung für die Zulassung oder der Rechnung beim Aussteller, per Brief, Telefax oder per elektronischer Übermittlung, ist der Vertragsabschluss zwischen Veranstalter und Aussteller vollzogen (Teilnahmevertrag). Über die Zulassung der Aussteller und der einzelnen Ausstellungsgegenstände entscheidet der Veranstalter, gegebenenfalls unter Mitwirkung eines Messe-/Ausstellungsausschusses.

Der Veranstalter ist berechtigt, aus konzeptionellen Gründen eine Beschränkung der angemeldeten Ausstellungsgegenstände, sowie eine Veränderung der angemeldeten Fläche vorzunehmen. Eine Veränderung der Fläche darf insbesondere erfolgen, um die vorgegebenen Mindestmaße des Standes zu erreichen und hat ansonsten die Interessen des Ausstellers angemessen zu berücksichtigen. Der Veranstalter kann aus sachlich gerechtfertigten Gründen, insbesondere wenn der zur Verfügung stehende Platz nicht ausreicht, einzelne Aussteller von der Teilnahme ausschließen. Er kann, wenn es für die Erreichung des Veranstaltungszweckes erforderlich ist, die Veranstaltung auf bestimmte Aussteller-, Anbieter- und Besuchergruppen beschränken. Konkurrenzabschluss darf weder verlangt noch zugesagt werden.

Eine ordentliche Kündigung des Teilnahmevertrages ist ausgeschlossen, wobei das Recht zur außerordentlichen Kündigung unberührt bleibt. Der Veranstalter ist insbesondere berechtigt, eine fristlose Kündigung des Teilnahmevertrages aus wichtigem Grund auszusprechen, wenn die Bedingungen zur Zulassung des Ausstellers nachträglich wegfallen oder nicht mehr erfüllt sind, sowie wenn trotz zweimaliger Mahnung Zahlungsverzug des Ausstellers besteht. Im Falle einer vom Aussteller zu vertretenden außerordentlichen Kündigung, ist dieser verpflichtet eine Gebühr in Höhe von 25 % der Vergütung, zur Deckung der bereits entstandenen Kosten, zu entrichten.

Auf Wunsch des Ausstellers ist eine Entlassung aus dem Vertrag möglich (siehe Ziffer 5). Der Veranstalter ist hierzu nicht verpflichtet.

Ergeben sich berechtigte Reklamationen oder Beanstandungen in Bezug auf angebotene Waren oder Arbeitsweise eines Ausstellers, ist der Veranstalter im allgemeinen Interesse berechtigt und befugt, sofort angemessene Maßnahmen zur Behebung zu treffen. In einem solchen Falle kann der Veranstalter bestehende Verträge für nachfolgende Messen/Ausstellungen stornieren, weil wesentliche Voraussetzungen, die diesen Verträgen zugrunde liegen, nicht mehr gegeben sind.

Die Ausstellung nicht gemeldeter, nicht zugelassener oder gebrauchter Waren ist unzulässig.

4. Änderungen - Höhere Gewalt

Unvorhergesehene Ereignisse, die eine planmäßige Abhaltung der Messe/Ausstellung unmöglich machen und nicht vom Veranstalter zu vertreten sind, berechtigen diesen,

- die Messe/Ausstellung vor Eröffnung abzusagen. Muss die Absage mehr als 6 Wochen, längstens jedoch 3 Monate vor dem festgesetzten Beginn

erfolgen, werden 25 % der Vergütung als Kostenbeitrag erhoben. Erfolgt die Absage in den letzten 6 Wochen vor Beginn, erhöht sich der Kostenbeitrag auf 50 %. Außerdem sind die auf Veranlassung des Ausstellers bereits entstandenen Kosten zu entrichten. Muss die Messe/Ausstellung infolge höherer Gewalt oder auf behördliche Anordnung geschlossen werden, so sind die vereinbarte Vergütung und alle vom Aussteller zu tragenden Kosten in voller Höhe zu bezahlen.

- die Messe/Ausstellung zeitlich zu verlegen. Aussteller, die den Nachweis führen, dass sich dadurch eine Terminüberschneidung mit einer anderen, von ihnen bereits fest belegten Messe/Ausstellung ergibt, können Entlassung aus dem Vertrag nach Ziffer 5. beanspruchen.
- die Messe/Ausstellung zu verkürzen. Die Aussteller können eine Entlassung aus dem Vertrag nicht verlangen. Eine Ermäßigung der Vergütung tritt nicht ein.

In allen Fällen soll der Veranstalter derart schwerwiegende Entscheidungen im Zusammenwirken mit den bestellten Ausschüssen oder Messe- bzw. Ausstellerbeiräten und so frühzeitig wie möglich bekannt geben. Schadenersatzansprüche sind in jedem Fall für beide Teile ausgeschlossen.

5. Entlassung aus dem Vertrag

Wird nach verbindlicher Anmeldung oder nach erfolgter Zulassung ausnahmsweise vom Veranstalter eine Entlassung aus dem Vertrag zugestanden, so sind 25 % der Vergütung als Kostenentschädigung, sowie die auf Veranlassung des Ausstellers bereits entstandenen Kosten aus bereits erteilten Aufträgen, zu entrichten. Dem Aussteller wird im konkreten Fall ausdrücklich das Recht eingeräumt, den Nachweis zu führen, dass dem Veranstalter kein oder ein niedrigerer Schaden entstanden ist.

Der Antrag auf Entlassung aus dem Vertrag kann nur schriftlich erfolgen. Er ist nur dann rechtswirksam vereinbart, wenn der Veranstalter ebenfalls schriftlich sein Einverständnis gibt. Der Veranstalter kann die Entlassung aus dem Vertrag unter die Bedingung stellen, dass die zugeteilte Standfläche anderweitig verwertet werden kann. Die Neuzuteilung der Standfläche an einen weiteren Aussteller entspricht dann einer Entlassung aus dem Vertrag, jedoch hat eventuell der Erstaussteller die Differenz zwischen der tatsächlichen und der erzielten Vergütung zu tragen, zuzüglich der sich aus Absatz 1 ergebenden Beträge. Kann die Standfläche nicht anderweitig verwertet werden, so ist der Veranstalter berechtigt, im Interesse des Gesamtbildes der Veranstaltung einen anderen Aussteller auf den nicht bezogenen Stand zu verlegen oder den Stand in anderer Weise auszufüllen. In diesem Falle hat der entlassene Aussteller keinen Anspruch auf Minderung der Vergütung. Die entstehenden Kosten für Dekoration bzw. Ausfüllung des nicht bezogenen Standes gehen zu Lasten des entlassenen Ausstellers.

6. Standeinteilung

Die Standeinteilung erfolgt durch den Veranstalter, nach Gesichtspunkten, die durch das Konzept und das Messe- und Ausstellungsthema gegeben sind, wobei das Eingangsdatum der Anmeldung nicht maßgebend ist. Besondere Wünsche des Ausstellers werden nach Möglichkeit berücksichtigt, hierzu besteht aber keine rechtliche Verpflichtung. Die Standeinteilung wird schriftlich, im Regelfall gleichzeitig mit der Zulassung und der Bekanntgabe der Hallen- und Standnummer mitgeteilt. Beanstandungen müssen innerhalb von 8 Tagen nach Erhalt der Standeinteilung schriftlich erfolgen. Der Aussteller muss damit rechnen, dass aus technischen Gründen eine geringfügige Beschränkung des zugeteilten Standes erforderlich ist. Diese darf in der Breite und Tiefe höchstens je 10 cm betragen und berechtigt nicht zur Minderung der Vergütung. Das gilt nicht für ausdrücklich als Fertig- oder Systemstand angemeldete Stände. Eine Verlegung des Standes darf nur aus zwingenden Gründen erfolgen. Der Veranstalter hat dem betroffenen Aussteller eine/n möglichst gleichwertige/n Stand/Fläche zu geben. Der Aussteller ist in diesem Fall berechtigt, innerhalb 2 Tagen nach Erhalt der Mitteilung über die Verlegung ohne gegenseitige Entschädigung vom Vertrag zurückzutreten. Der Rücktritt hat schriftlich zu erfolgen. Ausgenommen hiervon ist die Verschiebung eines Standes um einige Meter in derselben Halle. Der Veranstalter behält sich vor, die Ein- und Ausgänge, die Notausgänge sowie die Durchgänge zu verlegen. Änderungen der Lage, der Art oder der Maße des Standes hat der Veranstalter unverzüglich schriftlich mitzuteilen.

7. Überlassung des Standes an Dritte, Verkauf für Dritte, Mitaussteller

Der Aussteller ist nicht berechtigt, ohne Genehmigung des Veranstalters in Textform den ihm zugewiesenen Stand ganz oder teilweise frei oder entgeltlich an Dritte zu überlassen, oder ihn mit einem anderen Aussteller zu tauschen. Der Aussteller handelt gegenüber den Besuchern in eigenem Namen und ist nicht berechtigt Aufträge für andere Unternehmen anzunehmen.

Die Aufnahme eines Mitausstellers ist nur zulässig, wenn sie vom Veranstalter in Textform genehmigt wurde. Die Mitaussteller haben einen gemeinschaftlichen Vertreter in der Anmeldung zu benennen. Mitteilungen und Erklärungen des Veranstalters gegenüber dem benannten Vertreter gelten als allen Mitausstellern gegenüber abgegeben und zugegangen. Im Falle der Zulassung von Mitausstellern, haften alle Mitaussteller für die Vergütung des Veranstalters als Gesamtschuldner.

Für die Entgegennahme von Aufträgen von Besuchern müssen sich aus der Auftragsbestätigung die vollständigen Kontaktdaten der Lieferanten und des Ausstellers ergeben.

8. Zahlungsbedingungen

Von der vom Aussteller an den Veranstalter zu zahlenden Vergütung sind 50 % innerhalb von 30 Tagen nach Rechnungsdatum, der Rest bis 6 Wochen vor Eröffnung zu zahlen, soweit nichts anderes in Textform vereinbart ist bzw. sich aus den „Besonderen Messe- und Ausstellungsbedingungen“ ergibt.

Nachdruck, auch auszugsweise, ist nicht gestattet.
Stand: Januar 2018

Rechnungen, die später als 6 Wochen vor Eröffnung ausgestellt werden, sind sofort in voller Höhe zahlbar.

Nach Fälligkeit ist der Veranstalter berechtigt Verzugszinsen zu berechnen. Diese richten sich nach den gesetzlichen Bestimmungen des § 288 BGB und betragen gegenwärtig für das Jahr neun Prozentpunkte über dem Basiszinsatz. Der Nachweis eines höheren Verzugschadens bleibt dem Veranstalter vorbehalten. Der Veranstalter kann nach vergeblicher Mahnung und bei entsprechender Ankündigung über nicht voll bezahlte Stände anderweitig verfügen. Er kann in diesem Falle die Überlassung des Standes und die Ausgabe der Aussteller-Ausweise verweigern.

Für alle nicht erfüllten Verpflichtungen und den daraus entstehenden Kosten steht dem Veranstalter an den eingebrachten Messe-/Ausstellungsgegenständen ein Pfandrecht zu. Der Veranstalter haftet nicht für unverschuldete Beschädigungen und Verluste der Pfandgegenstände und kann nach schriftlicher Ankündigung diese freihändig verkaufen. Es wird dabei vorausgesetzt, dass alle vom Aussteller eingebrachten Gegenstände unbeschränktes Eigentum des Ausstellers sind.

9. Gestaltung und Ausstattung der Stände

Am Stand sind für die gesamte Dauer der Veranstaltung in einer für jedermann erkennbaren Weise Name und Anschrift des Standinhabers anzubringen. Die Ausstattung der Stände im Rahmen des gegebenenfalls vom Veranstalter gestellten einheitlichen Aufbaues ist Sache des Ausstellers. Die Richtlinien des Veranstalters sind im Interesse eines guten Gesamtbildes zu befolgen. Bei eigenem Standaufbau kann verlangt werden, dass maßgerechte Entwürfe vor Beginn der Arbeiten dem Veranstalter zur Genehmigung vorgelegt werden. Der Einsatz von Fertig- oder Systemständen ist in der Anmeldung ausdrücklich zu vermerken. Die mit der Gestaltung bzw. dem Aufbau beauftragten Firmen sind dem Veranstalter bekanntzugeben. Eine Überschreitung der Standbegrenzung ist in jedem Falle unzulässig. Eine Überschreitung der vorgeschriebenen Aufbauhöhe bedarf der ausdrücklichen Genehmigung des Veranstalters. Der Veranstalter kann verlangen, dass Messe-/Ausstellungsstände, deren Aufbau nicht genehmigt ist bzw. die nicht den Ausstellungsbedingungen entsprechen, geändert oder entfernt werden. Kommt der Aussteller der schriftlichen Aufforderung innerhalb 24 Stunden nicht nach, so kann die Entfernung oder Änderung durch den Veranstalter auf Kosten des Ausstellers erfolgen. Muss aus dem gleichen Grunde der Stand geschlossen werden, so ist ein Anspruch auf Rückerstattung der Vergütung nicht gegeben.

10. Werbung

Werbung jeder Art, insbesondere die Verteilung von Werbeprospektiven und die Ansprache von Besuchern, ist nur innerhalb des Standes gestattet. Der Betrieb von Lautsprecheranlagen, Musik-/Lichtbilddarbietungen und AV-Medien jeder Art – auch zu Werbezwecken – durch den Aussteller bedarf ausdrücklicher Genehmigung durch den Veranstalter und ist rechtzeitig im Vorfeld anzumelden. Die Vorführungen von Maschinen, akustischen Geräten, von Lichtbildgeräten und Moden, auch zu Werbezwecken, kann im Interesse der Aufrechterhaltung eines geordneten Messe-/Ausstellungsbetriebes auch nach bereits erteilter Genehmigung eingeschränkt oder widerrufen werden. Wird vom Veranstalter eine Lautsprecheranlage betrieben, so behält sich dieser Durchsagen vor.

11. Aufbau

Der Aussteller ist verpflichtet, den Stand innerhalb der in den „Besonderen Messe- und Ausstellungsbedingungen“ angegebenen Fristen fertig zu stellen. Ist mit dem Aufbau des Standes am Tage vor der Eröffnung bis 12 Uhr nicht begonnen worden, so kann der Veranstalter über den Stand anderweitig verfügen. Der Aussteller haftet dem Veranstalter in diesem Falle für die vereinbarte Vergütung und darüber hinaus für weitere entstehende Kosten. Schadenersatzansprüche durch den Aussteller sind in jedem Falle ausgeschlossen. Beanstandungen der Lage, Art oder Größe des Standes müssen vor Beginn des eigenen Aufbaues, spätestens am Tage nach dem festgesetzten Aufbaubeginn, dem Veranstalter schriftlich gemeldet werden. Alle für den Aufbau verwendeten Materialien müssen schwer entflammbar sein.

12. Betrieb des Standes

Der Aussteller ist verpflichtet, den Stand während der ganzen Dauer der Messe/Ausstellung mit den angemeldeten Waren zu belegen und, sofern der Stand nicht ausdrücklich als Repräsentationsstand angemeldet ist, mit sachkundigem Personal besetzt zu halten. Die Reinigung der Stände obliegt dem Aussteller und muss täglich nach Messe-/Ausstellungsschluss vorgenommen werden. Dem Veranstalter obliegt die Reinigung des sonstigen Geländes, der sonstigen Hallenteile und der Gänge. Dem Aussteller ist vorgeschrieben, Abfall zu vermeiden und Müll nach verwertbaren Stoffen zu trennen. Zusätzliche Entsorgungskosten werden nach dem Verursacherprinzip berechnet. Alle Aussteller sind während des Laufs der Messe/Ausstellung, sowie deren Auf- und Abbau, sich gegenseitig, gegenüber dem Veranstalter und gegenüber den Besuchern zur Rücksichtnahme verpflichtet. Der Veranstalter ist berechtigt, in den „Besonderen Messe- und Ausstellungsbedingungen“ und der „Hausordnung“ genaue Regelungen zur Wahrung der gegenseitigen Rücksichtnahme aufzustellen und angemessene Maßnahmen, bis hin zur außerordentlichen Kündigung des Teilnahmevertrages, zu ergreifen, falls ein Aussteller nach vorheriger Abmahnung beharrlich gegen das Rücksichtnahmegebot verstößt.

13. Abbau

Kein Stand darf vor Beendigung der Messe/Ausstellung ganz oder teilweise geräumt werden. Zuwiderhandelnde Aussteller müssen dem Veranstalter eine Vertragsstrafe in Höhe der halben Netto-Vergütung bezahlen. Weitergehende Ansprüche auf Schadenersatz bleiben davon unberührt.

Die Messe-/Ausstellungsgegenstände dürfen nach Beendigung der Messe/Ausstellung nicht abtransportiert werden, wenn der Veranstalter sein Pfand-

recht geltend gemacht hat. Werden trotzdem die Messe-/Ausstellungsgegenstände entfernt, so gilt dies als Bruch des Pfandrechtes.

Für Beschädigungen des Fußbodens, der Wände und des zur Verfügung gestellten Materials haftet der Aussteller. Die Messe-/Ausstellungsfläche ist im Zustand, wie übernommen, spätestens zu dem für die Beendigung des Abbaus festgesetzten Termin, zurückzugeben. Aufgebrachtes Material, Fundamente, Aufgrabungen und Beschädigungen sind einwandfrei zu beseitigen. Andernfalls ist der Veranstalter berechtigt, diese Arbeiten auf Kosten des Ausstellers ausführen zu lassen.

Nach dem für den Abbau festgesetzten Termin nicht abgebaute Stände oder nicht abgefahrene Messe-/Ausstellungsgegenstände werden vom Veranstalter auf Kosten des Ausstellers entfernt und unter Ausschluss der Haftung für Verlust und Beschädigung beim Messe-/Ausstellungsspediteur eingelagert.

14. Anschlüsse

Die allgemeine Beleuchtung geht zu Lasten des Veranstalters. Soweit vom Aussteller Anschlüsse gewünscht werden, sind diese bei der Anmeldung bekanntzugeben. Einrichtung und Verbrauch gehen zu Lasten des Ausstellers. Bei Ringleitungen werden die Kosten anteilig umgelegt.

Sämtliche Installationen dürfen bis zum Standanschluss nur von den vom Veranstalter zugelassenen Unternehmen ausgeführt werden. Diese erhalten alle Aufträge durch Vermittlung und mit Zustimmung des Veranstalters und erteilen Rechnung für Installation und Verbrauch direkt unter Einhaltung der vom Veranstalter bekanntgegebenen Richtsätze.

Anschlüsse und Geräte, die den einschlägigen Bestimmungen – insbesondere des VDE und des örtlichen EVU – nicht entsprechen, oder deren Verbrauch höher ist als gemeldet, können auf Kosten des Ausstellers vom Veranstalter entfernt oder außer Betrieb gesetzt werden. Der Aussteller haftet für alle Schäden, die durch Benutzung nicht gemeldeter und/oder nicht von den vom Veranstalter zugelassenen Unternehmen ausgeführter Anschlüsse entstehen. Der Veranstalter haftet nicht für Unterbrechungen oder Leistungsschwankungen der Strom-, Wasser-/Abwasser-, Gas- und Druckluftversorgung.

15. Bewachung

Die allgemeine Bewachung des Geländes und der Hallen übernimmt der Veranstalter ohne Haftung für Verluste oder Beschädigungen. Für die Beaufsichtigung und Bewachung des Standes ist der Aussteller selbst verantwortlich. Dies gilt auch während der Auf- und Abbaueiten. Sonderwachen sind nur mit Genehmigung des Veranstalters zulässig.

16. Haftung

Der Veranstalter, sowie seine Mitarbeiter und Erfüllungsgehilfen, haften nicht für Schäden aus leicht fahrlässigen Pflichtverletzungen.

Dies gilt nicht für Schäden aus der Verletzung des Lebens, des Körpers oder der Gesundheit oder Garantien, sowie bei Ansprüchen nach dem Produkthaftungsgesetz. Unberührt bleibt ferner die Haftung für die Verletzung von Pflichten, deren Erfüllung die ordnungsgemäße Durchführung des Vertrages überhaupt erst ermöglicht und auf deren Einhaltung der Aussteller regelmäßig vertrauen darf (Kardinalpflicht). In den Fällen dieses Absatzes haftet der Veranstalter nach den gesetzlichen Vorschriften.

Die Haftung des Veranstalters ist bei Verletzung einer Kardinalpflicht auf den vorhersehbaren, typischen Schaden beschränkt, unter Ausschluss der Haftung für Folgeschäden.

17. Versicherungen

Es wird den Ausstellern dringend nahe gelegt, ihre Messe-/Ausstellungsgegenstände und ihre Haftpflicht auf eigene Kosten zu versichern.

18. Fotografieren – Zeichnen – Filmen

Das gewerbsmäßige Fotografieren, Zeichnen und Filmen innerhalb des Messe-/Ausstellungsgeländes ist nur den vom Veranstalter zugelassenen Unternehmen/Personen gestattet.

19. Hausrecht

Der Veranstalter übt während der Veranstaltung das alleinige Hausrecht im Messe-/Ausstellungsgelände aus und kann eine Hausordnung erlassen. Aussteller und ihre Mitarbeiter dürfen das Gelände und die Hallen erst eine Stunde vor Beginn der Messe/Ausstellung betreten. Sie müssen Hallen und Gelände spätestens eine Stunde nach Schluss der Messe/Ausstellung verlassen haben. Übernachtung im Gelände ist verboten.

20. Verjährung

Ansprüche der Aussteller gegen den Veranstalter, verjähren in einem Jahr, beginnend mit dem Ende des Monats, in den der letzte Tag der Messe/Ausstellung fällt.

Alle Ansprüche der Aussteller gegen den Veranstalter sind binnen einer Ausschlussfrist von sechs Monaten, beginnend mit dem Ende des Monats, in den der letzte Tag der Messe/Ausstellung fällt, in Textform geltend zu machen. Die Regelungen der vorstehenden beiden Absätze gelten nicht, sofern dem Veranstalter, seinen Mitarbeitern oder Erfüllungsgehilfen vorsätzliches oder grob fahrlässiges Handeln zur Last fällt, oder die Haftung des Veranstalters sich nach Ziffer 16. nach den gesetzlichen Vorschriften richtet.

21. Erfüllungsort und Gerichtsstand

Erfüllungsort und Gerichtsstand ist der Sitz des Veranstalters, auch dann, wenn Ansprüche im gerichtlichen Mahnverfahren geltend gemacht werden, so weit nicht in den „Besonderen Messe- und Ausstellungsbedingungen“ etwas anderes festgelegt ist.

Nachdruck, auch auszugsweise, ist nicht gestattet.
Stand: Januar 2018